

200系 ランドクルーザー(サンルーフ付き車)専用リアビジョン取り付けキット
(アルパイン製 天井取り付け型 リアビジョン専用 R 3500~R 3000)

保証についてのご注意

本製品は無保証です。本製品の不具合・脱落等及び、付随製品の故障や本製品が原因で生じた付随的障害(エンジントラブル、その他の事故)または、その障害による損失(交通費、レンタカー代等)につきましても一切の保証、責任を負いませんので予めご了承下さい。

安全上のご注意

* 取り付ける前にこの「安全上のご注意」をお読みになり、正しくお取り付けください。

取り付けする前に必ずバッテリーの端子を外し、通電が無い事を確認してから作業を行ってください。

取り付け後、配線の接続方法が間違っていないか、必ず確認してからバッテリー端子を接続し動作確認をしてください。

取り付けする際はけが防止の為二人で行い、軍手などをして指や手を保護してください。

付属されているもの

取付台本体 1台
皿ネジ・ナット 4セット
取り付け説明書 1通

車両側取り付け金具 1個
リアビジョン取り付け用ネジ 5本(内1本 小ネジ)
検品証明書 1部

使用する工具



ハンディリムーバー



ニッパー



マスキングテープ



カッターナイフ



メガネレンチ



プラスドライバー

検品証明

各生地部分の破れ	無し	<input type="checkbox"/>
金具の不良	無し	<input type="checkbox"/>
	検査員印	印

取り付け手順

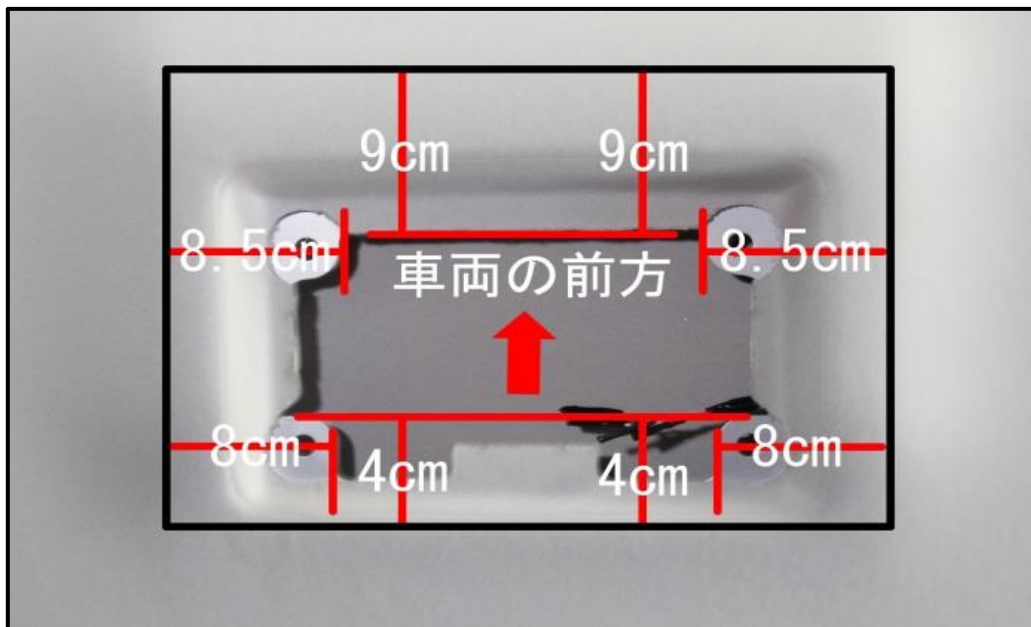


ルームランプの各角の付近にナイロンクリップでルームランプ本体が固定されておりますから、各角の付近でハンディリムーバーなどでルームランプ本体を外します。



ルームランプの電球部分に各電線が挟まっているので電線が挟まっている部分のカバーを外し、電線をニッパーなどで切断します。

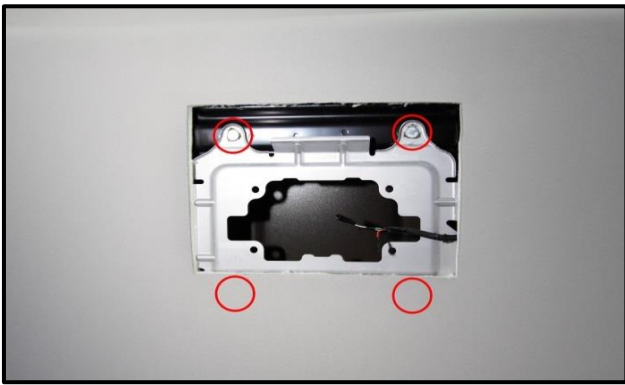
(電線を切断する前にバッテリーのマイナス端子を外してあり、通電していないことを確認してください。)



画像のように各部分から天井の内装を切り取る寸法をマスキングテープなどを使って付けてください。



印の部分に合わせて天井の内装を丁寧に切り取ります。



画像にある丸印の部分のナット(10mm)をメガネレンチを使って外し、金具を車両から取り外します。(ナットは天井の裏側にあります)

金具の断面で指や手などを切らないように注意して取り外してください。



本製品に付属されています車両側取り付け金具を先ほど取り外した金具と同じ方向で取り付け、先ほど外したナットを使って固定します。

金具の断面で指や手などを切らないように注意して取り付けしてください。



アルパイン製リアビジョンに同梱されています配線を天井裏から通し、接続が必要な配線も接続します。

配線を通した後、サンルーフのシェードに各配線が引っかかりたり擦れてないか確認をしてください。



本製品に付属されている皿ネジとナットを使って各土台に開いている穴を合わせ、プラスドライバーとメガネレンチを使って固定します。

ネジを締める際、メガネレンチ側でネジを締め付けるようにします。



各配線をモニター本体と接続し、本製品に付属されています黒ネジを使ってモニター本体を固定します。

黒ネジが5本付属されておりますが、1本だけ頭の小さいネジがございます。頭の小さいネジはモニター本体中心部の固定用穴に使用してください。